



超声波一体式气象站
F-QXZ100
用户使用说明书

V1.0.0






注：不同型号配件和接口可能存在差异，具体以实物为准。

著作权声明

本档所载的所有材料或内容受版权法的保护，所有版权由厦门四信拥有，但注明引用其他方的内容除外。未经四信公司书面许可，任何人不得将本档上的任何内容以任何方式进行复制、经销、翻印、连接、传送等任何商业目的的使用，但对于非商业目的、个人使用的下载或打印（条件是不得修改，且须保留该材料中的版权说明或其他所有权的说明）除外。

商标声明

Four-Faith、四信、、、 均系厦门四信注册商标，未经事先书面许可，任何人不得以任何方式使用四信名称及四信的商标、标记。

联系我们

地址：福建省厦门市软件园三期诚毅北大街 57 号 B14 栋 5 层

网址：www.four-faith.com.cn

热线：400-8838-199

电话：0592-5912735

邮编：361021

目录

第一章 产品简介	4
1.1. 产品概述	4
1.2. 应用拓扑	4
1.3. 产品特点	5
1.4. 产品规格	5
第二章 安装说明	7
2.1. 概述	7
2.2. 开箱	7
2.3. 产品尺寸	7
2.4. 安装	8
2.5. 接口说明	8
2.6. 常见问题及解决办法	8
第三章 通信协议	9
3.1. 通讯基本参数	9
3.2. 通讯基本参数	9
3.3. 寄存器地址说明	9
3.4. 通讯协议示例以及解释	10

第一章 产品简介

1.1. 产品概述

小型一体式气象站可广泛适用于环境检测，集风速、风向、温湿度、噪声采集、PM2.5 和 PM10、大气压力、光照于一体，设备采用标准 MODBUS-RTU 通信协议，RS485 信号输出，通信距离最远可达 2000 米，可将数据通过 485 通信的方式上传至 RTU 或其他设备。

内置电子指南针选型的设备，安装时不再有方位的要求，只需保证水平安装即可。适用于海运船舶、汽车运输等移动场合的使用，安装时无方向要求。

该产品广泛适用于需要测量环境温度湿度、噪声、空气质量、大气压力、光照等各种场合，安全可靠，外观美观，安装方便，经久耐用。

1.2. 应用拓扑



1.3. 产品特点

本产品体积小、重量轻，采用优质抗紫外线材质，使用寿命长，采用高灵敏度的探头，信号稳定，精度高。关键部件采用进口器件，稳定可靠，具有测量范围宽、线性度好、防水性能好、使用方便、便于安装、传输距离远等特点。

- 采用多采集装置一体式设计，安装方便。
- 风速风向采用超声波原理测量，无角度限制，360°全方位，可同时获得风速、风向的数据。
- 噪声采集，测量精确，量程高达 30dB~120dB。
- PM2.5 和 PM10 同时采集，量程：0-1000ug/m³，分辨率 1ug/m³，独有双频数据采集及自动标定技术，一致性可达±10%。
- 测量环境温湿度，测量单元为瑞士进口，测量准确。
- 宽范围 0-120Kpa 气压量程，可应用于各种海拔高度。
- 采用专用的 485 电路，通信稳定。
- 内置电子指南针的设备，安装时无方向要求，水平安装即可。

1.4. 产品规格

项目	内容	
直流供电（默认）	10-30VDC	
最大功耗	RS485 输出	0.7W
精度	风速	±0.5+2%FS
	风向	±3°
	湿度	±3%RH(60%RH,25°C)
	温度	±0.5°C (25°C)
	大气压力	±0.15Kpa@25°C 75Kpa
	噪声	±3db
	PM10 PM2.5	±10% (25°C)
	光照强度	±7%(25°C)
量程	风速	0~40m/s, 启动风速为 0.5m/s
	风向	0~359°
	湿度	0%RH~99%RH
	温度	-40°C ~+80°C
	大气压力	0-120Kpa
	噪声	30dB~120dB

项目	内容	
	PM10 PM2.5	0-1000ug/m ³
	光照强度	0~20 万 Lux
长期稳定性	温度	≤0.1°C/y
	湿度	≤1%/y
	大气压力	-0.1Kpa/y
	噪声	≤3db/y
	PM10 PM2.5	≤1%/y
	光照强度	≤5%/y
响应时间	风速	1S
	风向	1S
	温湿度	≤1s
	大气压力	≤1s
	噪声	≤1s
	PM10 PM2.5	≤90S
	光照强度	≤0.1s
防护等级	IP54	
输出信号	RS485(标准 Modbus 通讯协议)	

第二章 安装说明

2.1. 概述

设备必须正确安装方可达到设计的功能, 通常设备的安装必须在本公司认可合格的工程师指导下进行。

注意事项: 请不要带电安装设备。

2.2. 开箱

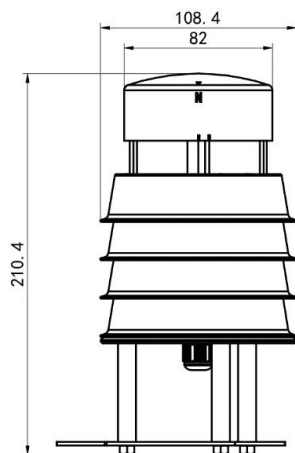
为了安全运输, 设备通常需要合理的包装, 当您开箱时请保管好包装材料, 以便日后需要转运时使用。

设备包括下列组成部分 (默认配置):

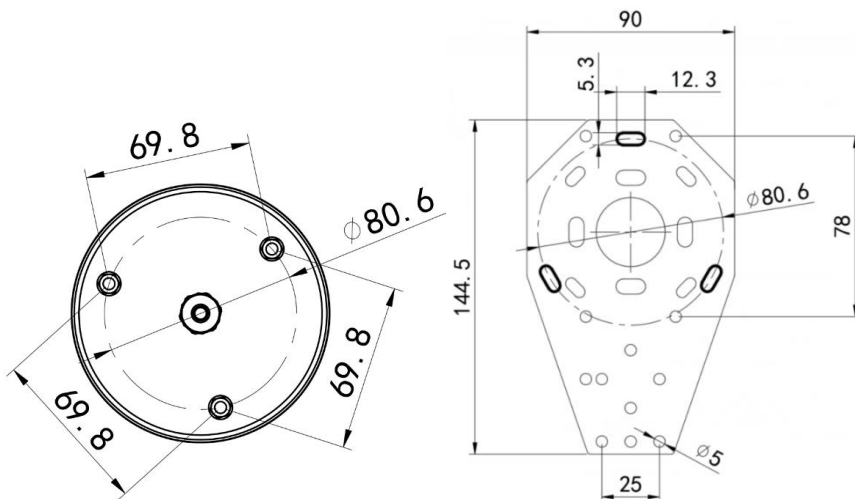
设备清单:

- ✧ 一体式气象站设备 1 台
- ✧ 保修卡、合格证
- ✧ 70cm 防水对插线公头 1 根、白色托片 1 个、M4*10 螺丝螺母 2 个、M5 螺母 3 个

2.3. 产品尺寸



设备尺寸图 (单位: mm)



设备底壳与安装托片尺寸图 (单位: mm)

2.4. 安装

横梁安装（选配）：

无电子指南针的设备安装如下图所示，内置电子指南针的设备只需水平安装即可。



注意：使设备上的N字方向冲着正北方向以免造成误差

2.5. 接口说明

直流电源 10-30V 供电。485 信号线接线时注意 A/B 两条线不能接反，总线上多台设备间地址不能冲突。

	棕色	电源正 (10-30V DC)
	黑色	电源负
	绿色	485-A
	蓝色	485-B

2.6. 常见问题及解决办法

设备无法连接到 PLC 或电脑

可能的原因：

- 1) 电脑有多个 COM 口，选择的口不正确。
- 2) 设备地址错误，或者存在地址重复的设备（出厂默认全部为 1）。
- 3) 波特率，校验方式，数据位，停止位错误。
- 4) 主机轮询间隔和等待应答时间太短，需要都设置在 200ms 以上。
- 5) 485 总线有断开，或者 A、B 线接反。
- 6) 设备数量过多或布线太长，应就近供电，加 485 增强器，同时增加 120Ω 终端电阻。
- 7) USB 转 485 驱动未安装或者损坏。
- 8) 设备损坏。

第三章 通信协议

3.1. 通讯基本参数

编 码	8 位二进制
数据位	8 位
奇偶校验位	无
停止位	1 位
错误校验	CRC (冗余循环码)
波特率	2400bit/s、4800bit/s、9600 bit/s 可设，出厂默认为 4800bit/s

3.2. 通讯基本参数

采用 Modbus-RTU 通讯规约，格式如下：

初始结构 ≥4 字节的时间

地址码 = 1 字节

功能码 = 1 字节

数据区 = N 字节

错误校验 = 16 位 CRC 码

结束结构 ≥4 字节的时间

地址码：为变送器的起始地址，在通讯网络中是唯一的（出厂默认 0x01）。

功能码：主机所发指令功能指示，本变送器只用到功能码 0x03（读取寄存器数据）。

数据区：数据区是具体通讯数据，注意 16bits 数据高字节在前！

CRC 码：二字节的校验码。

主机问询帧结构：

地址码	功能码	寄存器起始地址	寄存器长度	校验码低字节	校验码高字节
1 字节	1 字节	2 字节	2 字节	1 字节	1 字节

从机应答帧结构：

地址码	功能码	有效字节数	数据一区	数据二区	数据 N 区	校验码低字节	校验码高字节
1 字节	1 字节	1 字节	2 字节	2 字节	2 字节	1 字节	1 字节

3.3. 寄存器地址说明

寄存器中的内容如下表所示（支持 03/04 功能码）：

寄存器地址	PLC 或组态地址	内容	操作	定义说明
500	40501	风速值	只读	实际值的 100 倍
501	40502	风力	只读	实际值 (当前风速对应的风级值)
502	40503	风向 (0-7 档)	只读	实际值 (正北方向为 0, 顺时针增加数值, 正东方为 2)
503	40504	风向 (0-360°)	只读	实际值 (正北方向为 0°顺时针增加度数, 正东方为 90°)

504	40505	湿度值	只读	实际值的 10 倍
505	40506	温度值	只读	实际值的 10 倍
506	40507	噪声值	只读	实际值的 10 倍
507	40508	PM2.5 值	只读	实际值
508	40509	PM10 值	只读	实际值
509	40510	大气压值 (单位 Kpa)	只读	实际值的 10 倍
510	40511	20W 的 Lux 值高 16 位值	只读	实际值
511	40512	20W 的 Lux 值低 16 位值	只读	实际值
512	40513	20W 光照值 (单位: 百 lux)	只读	实际值

校准寄存器中的内容

寄存器地址	内容	定义说明
6000 H	小型超声波风向偏移寄存器	0 代表正常方向 1 代表方向偏移 180°
6001 H	小型超声波风速调零寄存器	写入 0xAA, 等待 10s 后, 设备调零

3.4. 通讯协议示例以及解释

3.4.1. 举例：读取变送器设备（地址 0x01）的实时风速值

问询帧

地址码	功能码	起始地址	数据长度	校验码低字节	校验码高字节
0x01	0x03	0x01 0xF4	0x00 0x01	0x C4	0x04

应答帧

地址码	功能码	返回有效字节数	风速值	校验码低字节	校验码高字节
0x01	0x03	0x02	0x00 0x7D	0x C4	0x04

实时风速计算：

风速：007D (十六进制)= 125 => 风速 = 1.25 m/s

3.4.2. 举例：读取变送器设备（地址 0x01）的风向值

问询帧

地址码	功能码	起始地址	数据长度	校验码低字节	校验码高字节
0x01	0x03	0x01 0xF6	0x00 0x01	0x65	0xC4

应答帧

地址码	功能码	返回有效字节数	风向值	校验码低字节	校验码高字节
0x01	0x03	0x02	0x00 0x02	0x39	0x85

风向计算：

风向：0002 (十六进制)= 2 => 风向 = 东风

3.4.3. 举例：读取变送器设备（地址 0x01）的温湿度值

问询帧

地址码	功能码	起始地址	数据长度	校验码低字节	校验码高字节
0x01	0x03	0x01 0xF8	0x00 0x02	0x44	0x06

应答帧 (例如读到温度为-10.1°C, 湿度为 65.8%RH)

地址码	功能码	返回有效字节数	湿度值	温度值	校验码低字节	校验码高字节
0x01	0x03	0x04	0x02 0x92	0xFF 0x9B	0x5A	0x3D

温度：当温度低于 0°C 时以补码形式上传

0xFF9B (十六进制) = -101 => 温度 = -10.1°C

湿度：

0x0292(十六进制)=658=> 湿度 = 65.8%RH