



遥测终端机(RTU)

F9164

用户使用说明书

V3.1.0

文档修订记录

日期	版本	说明	作者
2020-03-10	V3.0.0	初始版本	吴世峰
2021-05-25	V3.0.1	更新 5G 频段信息	钟超
2022-07-25	V3.0.2	补充开关量输入的电压	林春平
2023-06-08	V3.1.0	产品资料审查更新	孙珊瑜 吴世峰 钟超 陈明乐 詹章旺



注：不同型号配件和接口可能存在差异，具体以实物为准。

著作权声明

本档所载的所有材料或内容受版权法的保护，所有版权由厦门四信拥有，但注明引用其他方的内容除外。未经四信公司书面许可，任何人不得将本档上的任何内容以任何方式进行复制、经销、翻印、连接、传送等任何商业目的的使用，但对于非商业目的、个人使用的下载或打印（条件是不得修改，且须保留该材料中的版权说明或其他所有权的说明）除外。

商标声明

Four-Faith、四信、、、 均系厦门四信注册商标，未经事先书面许可，任何人不得以任何方式使用四信名称及四信的商标、标记。

联系我们

地址：

福建省厦门市集美区诚毅大街软件园三期 370 号 A06 栋 11 层

网址：

www.four-faith.com

热线：

400-8838-199

电话：

0592-6300320 6300321

邮编：

361021

邮箱：

info@four-faith.com

目录

第一章 产品简介	5
1.1. 产品概述	5
1.2. 应用拓扑	5
1.3. 产品特点	6
1.4. 产品规格	7
第二章 安装说明	10
2.1. 概述	10
2.2. 开箱	10
2.3. 安装与电缆连接	10
2.4. 电源说明	17
2.5. 指示灯说明	17
2.6. 设备固定说明	17
2.7. 设备防雷说明	17
第三章 RTU 功能说明	18
3.1. 工作模式	18
3.2. 定时采集预设设置的传感器数据	19
3.3. 触发采集雨量数据	19
3.4. 整点上报采集数据	19
3.5. 预警触发加报实时数据	19
3.6. 本地存储采集数据	19
3.7. 人工置数	20
3.8. 远程查询实时数据	20
3.9. 远程查询时段数据	20
3.10. 电池电压上报功能	20
3.11. 图片拍照	20
3.12. 主备中心功能	21
3.13. 参数配置	21
3.14. 远程管理	21
第四章 UI 界面	22
4.1. 开机界面	22
4.2. 通道信息界面	22
4.3. 主界面	22
第五章 参数配置	24
第六章 程序升级	25
6.1. 本地升级	25
6.2. 远程升级	26
第七章 附录	29

第一章 产品简介

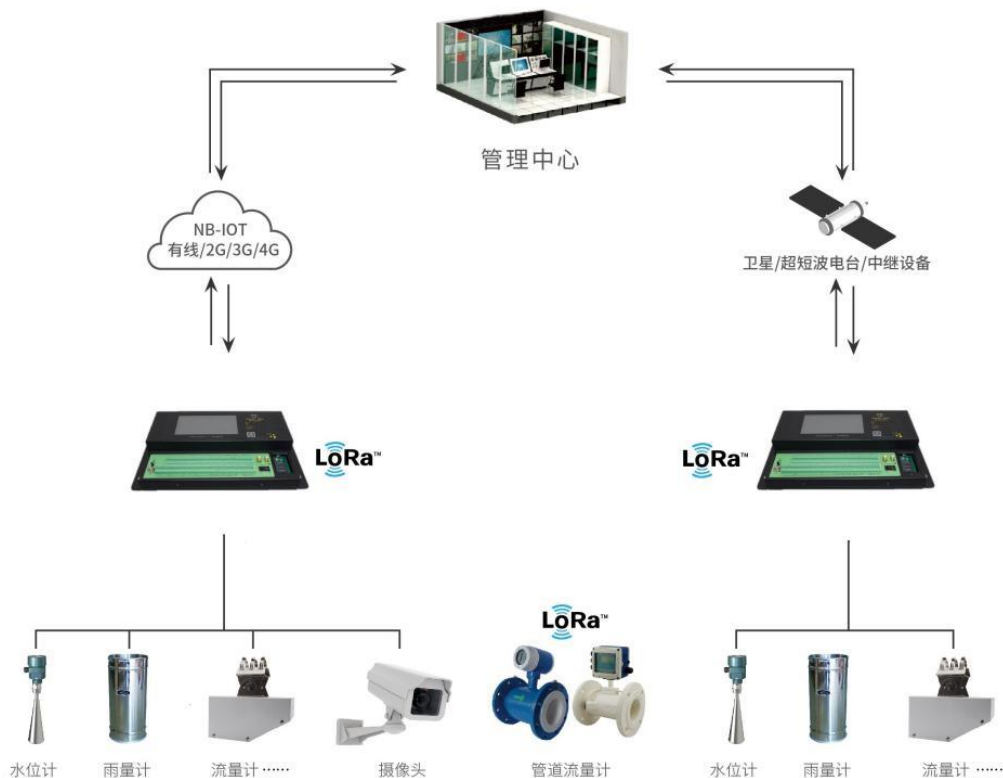
1.1. 产品概述

F9164 遥测终端机集传统遥测终端机功能与 2G/3G/4G/5G/Ethernet /NB-IOT/LoRa 等通信功能于一体，实现水文/水资源/TCP Modbus 等数据的采集、存储、显示、控制、报警及传输等综合功能。

F9164 采用高性能的工业级 32 位通信处理器和工业级无线模块，以嵌入式实时操作系统为软件支撑平台，同时提供翻斗式雨量计接口、RS232、RS485、以太网、TF 卡、SDI-12、模拟量输入、开关量输入、开关量输出和继电器接口，可满足各种不同水文/水资源及其它应用需求。同时配备 4.3 寸 TFT 触摸屏，方便现场调试和参数配置。

该产品可广泛适用于智慧城市项目建设中的城市内涝积水，污水水质监测，城市管道监测，雨量站监测和压力点监测等；适用于现有水利项目的雨量点监测，河道水雨情监测，水库水雨情监测，流量站，灌区，明渠监测等；适用于智慧水务项目的水厂自动化监测，水质在线监测，供水管网监测，大用水户监测，二次供水监测等；适用于地质灾害项目的崩塌、滑坡点监测，泥石流监测，表面、深部位移监测，土壤含水率监测，地声监测，孔隙水渗压自动监测，雨量、地表水位检测等。

1.2. 应用拓扑



1.3. 产品特点

工业级应用设计

- 采用高性能工业级无线模块
- 采用高性能工业级 32 位通信处理器
- 支持低功耗模式，包括休眠模式、定时上下线模式
- 采用金属外壳，保护等级 IP30,金属外壳和系统安全隔离，特别适合于工控现场的应用
- 宽电源输入（DC 5~36V），电源接口内置反相保护和过压保护

遵循标准

- 水文自动测报系统设备遥测终端机
- 水文自动测报系统设备基本技术条件
- 水文自动测报系统技术规范
- 水资源监测设备技术要求
- 水资源监测设备质量检验

符合规约

- 《水文监测数据通信规约》
- 《水资源监测数据传输规约》

主要功能

- 雨量触发采集
- 定时数据采集、存储及上报
- 预警加报
- 可同时支持多种通讯方式
- 支持 LoRa 采集数据方式
- 支持设备电压监测功能
- 支持图片抓拍功能
- 支持人工置数功能
- 支持本地触摸屏显示、配置功能
- 远程查询实时数据及历史数据
- 本地导出历史数据

产品特点

- **一体化设计：**集传统遥测终端机功能与 2G/3G/4G/5G/Ethernet/LoRa/NB-IoT 传输功能于一体，实现水文/水资源数据的采集、存储、显示、控制、报警及传输等综合功能。
- **工业级设计：**宽温设计，耐高低温，耐强电磁干扰。适用于各种恶劣的现场。采用完备的系统保护机制和防掉线机制。
- **接口丰富、标准易用：**提供 1 个翻斗式雨量计接口、1 路 PI 接口、2 个 RS232 接口、2 个 RS485 接口、1 个 SDI-12 接口、8 路模拟量输入接口、8 路开关量输入接口、8 路开关量输出接口，4 路继电器输出接口、1 个以太网接口、1 个 TF 卡接口。
- **大容量数据存储空间：**提供 32MB 的内部 FLASH 和外部 TF 卡数据存储空间，可存储 10 年以上的采集数据。
- **多种通信方式：**GPRS/CDMA/3G/4G/LoRa/NB-IoT/Ethernet 为主传输通道、短信为备份传输通道；可外接北斗、串口等通信方式。
- **低功耗设计：**支持多种工作模式（包括自报式、查询式、兼容式等），最大限度降低功耗。
- **本地配置方式：**支持 4.3 寸触摸屏、串口配置等方式。

- **远程管理功能：**支持远程参数配置（同时支持平台配置方式和短信配置方式）、远程程序升级。提供功能强大的设备运维管理平台，方便设备管理（可选）。

稳定可靠

- WDT 看门狗设计，保证系统稳定
- 采用完备的防掉线机制
- RS232/RS485 接口内置 15KV ESD 保护
- SIM/UIM 卡接口内置 15KV ESD 保护
- 电源接口内置反相保护和过压保护
- 天线接口防雷保护（可选）

1.4. 产品规格

项目	内容
无线参数	
无线模块	工业级无线模块
标准及频段	可支持：5G NR、FDD-LTE、TD-LTE、CDMA2000 1xEV-DO、WCDMA、TD-SCDMA、CDMA1X、GPRS/EDGE 可选单模、多模或全网通讯
理论带宽	5G NR：下行速率 3.4Gbps，上行速率 350Mbps FDD-LTE：下行速率 100Mbps，上行速率 50Mbps TD-LTE：下行速率 61Mbps，上行速率 18Mbps WCDMA：下行速率 42Mbps，上行速率 5.76 Mbps TD-SCDMA：下行速率 4.2Mbps，上行速率 2.2Mbps CDMA2000 1xEV-DO Rev.A：下行速率 3.1Mbps，上行速率 1.8Mbps GPRS/EDGE：速率 171.2kbps/384kbps
发射功率	<24dBm
接收灵敏度	<-109dBm
NB-IoT 参数	
标准及频段	B3/B5/B8
理论带宽	100bps~100Kbps
发射功率	23±1dBm
接收灵敏度	<-129dBm
LoRa 参数	
通信标准及频段	410MHz~470MHz，1000KHz 步进，建议 433±5MHz，出厂默认 433.0
室内/市区通信距离	1km
户外/视距通信距离	3.5km
发射功率	100mW
通信理论带宽	6 级可调 (0.3、1.2、2.4、4.8、9.6、19.2kbps)
灵敏度	< -140dBm
BLE 参数	
标准及频段	支持蓝牙 V5.0 标准 2.4GHz，ISM 频段

项目	内容
通信速率	8KB/S (Android) 6KB/S (IOS)
发射功率	+7dBm
接收灵敏度	-92dBm at 0.1%BER
通信距离	10 米
硬件系统	
CPU	工业级 32 位通信处理器
FLASH	2048KB
SRAM	640KB
SPI Flash	32MB
TF 卡	32GB (可选)
LCD 参数	
颜色	24bit color 8R8G8B
显示尺寸	4.3 寸 95.0mm(W)*53.9mm(H)
分辨率	480*272
背光模式	LED
工作温度	-20~+70°C (-4~+158°F)
存储温度	-30~+80°C (-30~+176°F)
接口类型	
串口	2 个 RS232 和 2 个 RS485 接口, 内置 15KV ESD 保护, 串口参数如下: 数据位: 7、8 位 停止位: 1 位 校验: 无校验、偶校验、奇校验 串口速率: 2400~115200bits/s
指示灯	具有“SYS”指示灯
天线接口	蜂窝: 1 个标准 SMA 阴头天线接口, 特性阻抗 50Ω (5G 数量为 3) LoRa/GPS/BT: 1 个标准 SMA 阴头天线接口, 特性阻抗 50Ω LoRa: 1 个标准 SMA 阴头天线接口, 特性阻抗 50Ω (可选)
SIM/UIM 卡接口	标准的翻盖式用户卡接口, 支持 1.8V/3V SIM/UIM 卡, 内置 15KV ESD 保护
电源接口	工业级端子接口, 内置电源反相保护和过流/过压保护
应用接口	1 路翻斗式雨量计接口
	1 路脉冲计数接口, 最高可支持 1KHz 脉冲接入
	1 路 SDI-12 接口
	8 路模拟量输入接口 (12 位 AD、支持 4-20mA 电流信号输入, 可选 0-5V 电压信号输入)
	8 路开关量输入接口 (光隔离), 仅在供电电压 9V 以上使用 逻辑 0: 湿节点 0-3VDC, 或干节点导通 逻辑 1: 湿节点 5-30VDC, 或干节点断开
	8 路开关量输出接口 (光隔离) 最大切换电压: 30VDC 最大切换电流: 50mA

项目	内容
	最大切换功率：150mW 4 路继电器输出 最大切换电压：250VAC/30VDC 最大切换电流：1A 最大切换功率：30W 1 个 10/100Mbps 以太网口 (RJ45 插座)，自适应 MDI/MDIX，内置 1.5KV 电磁隔离保护 5 路受控输出电源（额定电源 12V/1A 内置过流保护）
供电	
标准电源	DC 12V/1.5A
供电范围	DC 5~36V
功耗	
工作电流 1	<50mA@12VDC
工作电流 2	<10mA@12VDC
静态值守电流	<2mA@12VDC
备注 工作电流 1 测试条件：设备接 1 路 RS485 水位计和标准翻斗雨量计，在连上数据中心上传数据时的平均电流。 工作电流 2 测试条件：设备接 1 路 RS485 水位计和标准翻斗雨量计，做数据实时采集存储不上报中心。	
物理特性	
外壳	金属外壳，保护等级 IP30。外壳和系统安全隔离，特别适合工控现场应用
外形尺寸	245*145*39.8 mm(长*宽*高，不包括天线和安装件)
重量	约 800g(主机)
其他参数	
工作温度	-35~+75°C (-31~+167°F)
储存温度	-40~+85°C (-40~+185°F)
屏幕工作温度	-20~+70°C (-4~+158°F)
屏幕存储温度	-30~+80°C (-30~+176°F)
相对湿度	95%(无凝结)

第二章 安装说明

2.1. 概述

设备必须正确安装方可达到设计的功能,通常设备的安装必须在本公司认可合格的工程师指导下进行。

注意事项: 请不要带电安装设备。

2.2. 开箱

为了安全运输,设备通常需要合理的包装,当您开箱时请保管好包装材料,以便日后需要转运时使用。

设备包括下列组成部分:

- ✧ 设备主机 1 台(根据用户订货情况包装)
- ✧ 车载天线(SMA 阳头) 2 根 (5G 版本 4 根)
- ✧ 12VDC/1.5A 电源 1 个 (选配)
- ✧ RS232 三芯线 1 条
- ✧ 500 万像素串口摄像头 1 个 (选配)
- ✧ 保修卡合格证

2.3. 安装与电缆连接

外形尺寸:

设备封装在金属机壳内,可独立使用,两侧有 4 个固定的孔位,方便用户安装,具体的尺寸参见下图。(单位:mm)

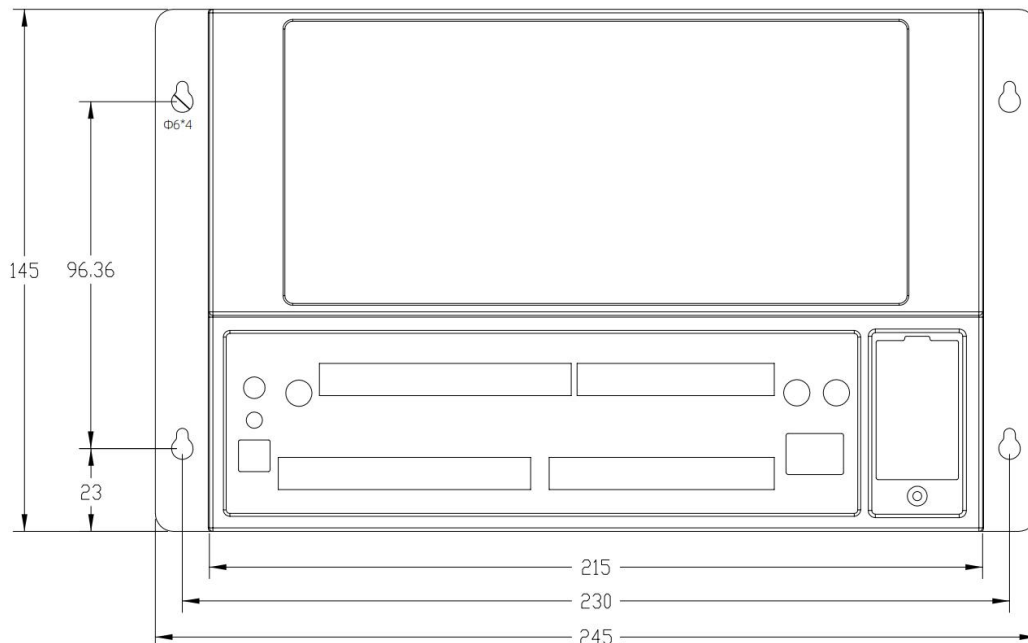


图 2-1 设备正面尺寸图

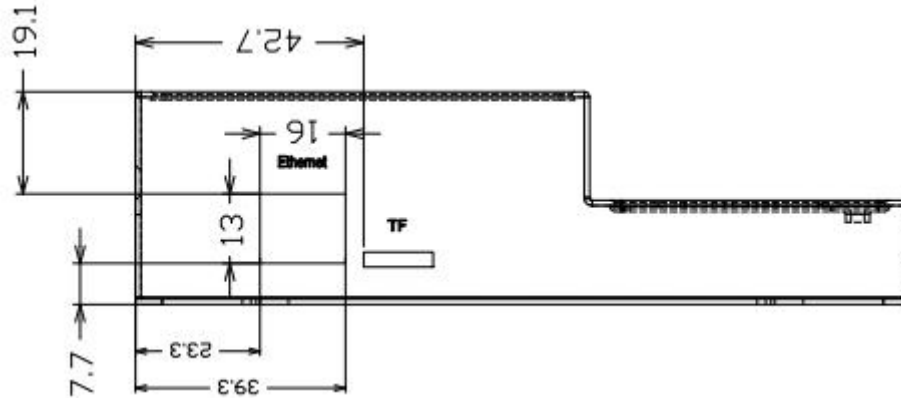


图 2-2 设备侧面尺寸图

天线及 SIM 卡安装：

设备天线接口为 SMA 阴头插座。将配套天线的 SMA 阳头旋到设备天线接口上，并确保旋紧，以免影响信号质量。5G 设备天线安装位置见图 2-3，其中 1,2,3 为 5G 天线，4 为蓝牙天线，5 为 LoRa 天线。

安装或取出 SIM/UIM 卡时，先用尖状物轻轻顶住退卡钮（SIM/UIM 左侧的圆形小圆点），SIM/UIM 卡套即可弹出。安装 SIM/UIM 卡时，先将 SIM/UIM 卡放入卡套，并确保 SIM/UIM 卡的金属接触面朝外，再将 SIM/UIM 卡套插入抽屉中，并确保插到位。

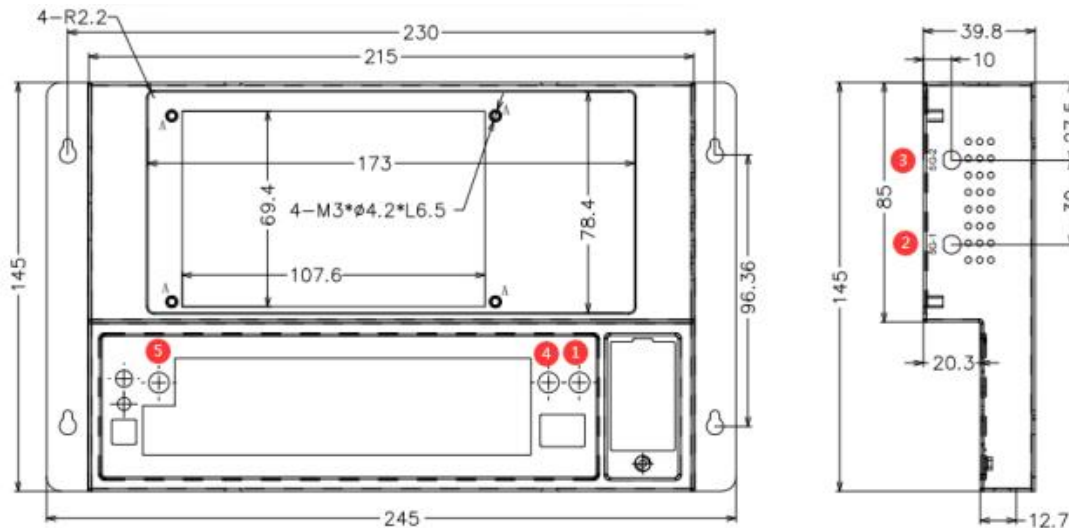
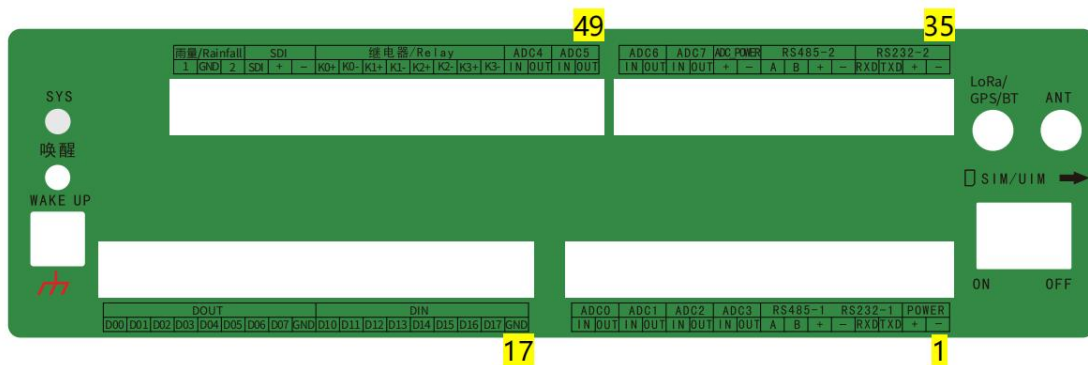


图 2-3 设备天线安装位置

接口信号定义说明：



信号定义：

接口编号	功能分类	接口名称	默认功能	说明
1	POWER	-	设备电源输入负极	设备电源输入
2		+	设备电源输入正极	
3	RS232-1	TXD	RS232 -1 数据发送 (RTU 发送)	设备第一路 RS232 (默认波特率 115200bps)
4		RXD	RS232-1 数据接收 (RTU 接收)	
5		-	受控电源输出负极	输出电压和设备供电电压一致, 默认 12VDC, 额定输出电流 1A。与 RS232 -1/RS485-1 配套使用
6		+	受控电源输出正极	
7	RS485-1	B	RS485-1 通讯接口 B	设备第一路 RS485 (默认波特率 115200bps)
8		A	RS485-1 通讯接口 A	
9	ADC3	OUT	第三路模拟量输出	4-20mA 模拟量输入 (兼容 0-5VDC 输入)
10		IN	第三路模拟量输入	
11	ADC2	OUT	第二路模拟量输出	
12		IN	第二路模拟量输入	
13	ADC1	OUT	第一路模拟量输出	
14		IN	第一路模拟量输入	
15	ADC0	OUT	第零路模拟量输出	
16		IN	第零路模拟量输入	
17	DIN	GND	数字量输入地	数字量输入
18		DI7	第七路数字量输入	
19		DI6	第六路数字量输入	
20		DI5	第五路数字量输入	
21		DI4	第四路数字量输入	
22		DI3	第三路数字量输入	
23		DI2	第二路数字量输入	
24		DI1	第一路数字量输入	
25		DI0	第零路数字量输入	
26	DOUT	GND	数字量输出地	数字量输出
27		DO7	第七路数字量输出	
28		DO6	第六路数字量输出	
29		DO5	第五路数字量输出	
30		DO4	第四路数字量输出	
31		DO3	第三路数字量输出	
32		DO2	第二路数字量输出	
33		DO1	第一路数字量输出	
34		DO0	第零路数字量输出	

接口编号	功能分类	接口名称	默认功能	说明
35	RS232-2	-	受控电源输出负极	输出电压和设备供电电压一致，默认 12VDC，额定输出电流 1A。与 RS232-2 接口配套使用
36		+	受控电源输出正极	
37		TXD	RS232-2 数据发送 (RTU 发送)	设备第二路 RS232 (默认波特率 115200 bps)
38		RXD	RS232-2 数据接收 (RTU 接收)	
39	RS485-2	-	受控电源输出负极	输出电压和设备供电电压一致，默认 12VDC，额定输出电流 1A。与 RS485-2 接口配套使用
40		+	受控电源输出正极	
41		B	RS485-2 通讯接口 B	设备第 2 路 RS485 (RS485 传感器默认接口，如接 RS485 水位计等。默认波特率 9600 bps)
42		A	RS485-2 通讯接口 A	
43	ADC_POWER	-	受控电源输出负极	输出电压和设备供电电压一致，默认 12VDC，额定输出电流 1A。与模拟量输入接口配套使用
44		+	受控电源输出正极	
45	ADC7	OUT	第七路模拟量输出	4-20mA 模拟量输入
46		IN	第七路模拟量输入	
47	ADC6	OUT	第六路模拟量输出	
48		IN	第六路模拟量输入	
49	ADC5	OUT	第五路模拟量输出	4-20mA 模拟量输入
50		IN	第五路模拟量输入	
51	ADC4	OUT	第四路模拟量输出	
52		IN	第四路模拟量输入	
53	继电器/Relay	K3-	第三路常开继电器输出	继电器输出
54		K3+	第三路常开继电器输出	
55		K2-	第二路常开继电器输出	
56		K2+	第二路常开继电器输出	
57		K1-	第一路常开继电器输出	
58		K1+	第一路常开继电器输出	
59		K0-	第零路常开继电器输出	
60		K0+	第零路常开继电器输出	
61	SDI	-	受控电源输出负极	输出电压和设备供电电压一致，默认 12VDC，额定输出电流 1A。与 SDI-12 接口配套使用
62		+	受控电源输出正极	

接口编号	功能分类	接口名称	默认功能	说明
63		SDI	SDI-12 数据信号	SDI-12 数据线
64	雨量/Rainfall	2	脉冲计数	脉冲计数
65		GND	数字量输入地	数字量输入地
66		1	雨量计输入	雨量计接口

安装电缆：

RTU 采用工业级端子接口，建议使用的电源线材和数据线材为 28-16AWG。选配电源和数据线说明如下：

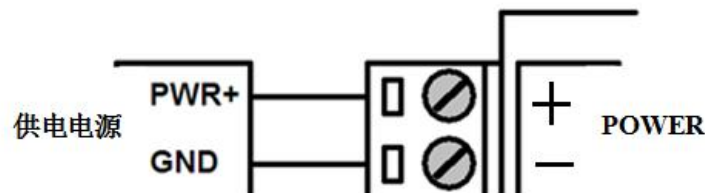
电源（输出 12VDC/1.5A）：

线材颜色	电源极性
黑白相间	正极
黑色	负极

RS232 线（一端为 DB9 母头）：

线材颜色	对应 DB9 母头管脚
棕色	2
蓝色	3
黑色	5

设备供电电源接线图：（供电范围 5-36VDC，要求功率大于 4W，建议使用选配电源）

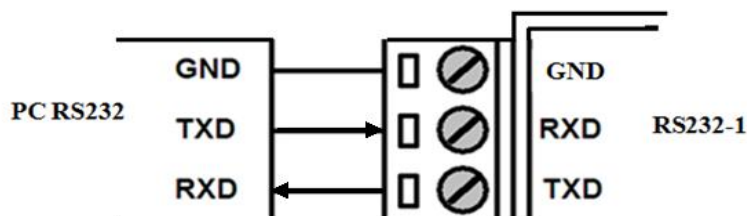


设备电源开关：

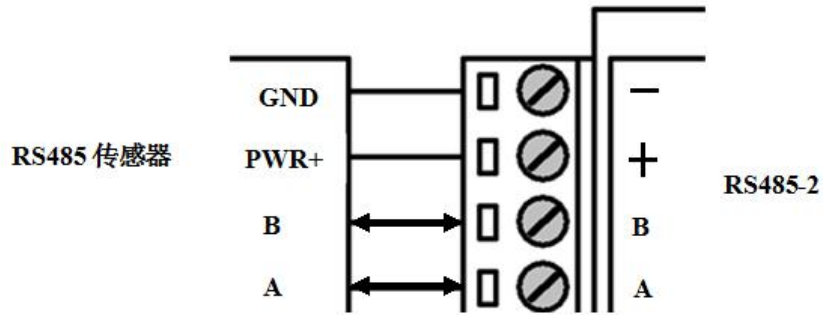
设备连接好供电电源后，把开关从“OFF”置向“ON”设备即可上电工作。

注意：请不要带电对设备进行安装！给设备接线时务必保证电源开关置于“OFF”。

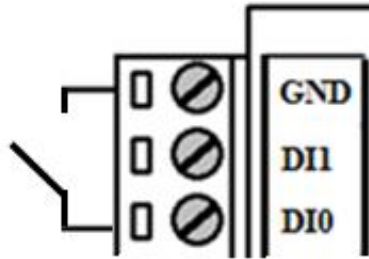
设备与 PC RS232 接口接线图：（设备 RS232-1 默认用于设备参数配置，历史数据导出和查看调试信息等，波特率 115200 bps）



RS485 接口传感器接线图：（RS485-2 为 RS485 传感器默认接口，如接 RS485 水位计等。）

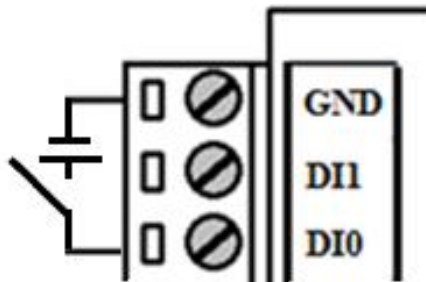


开关量输入接线图：(干接点)

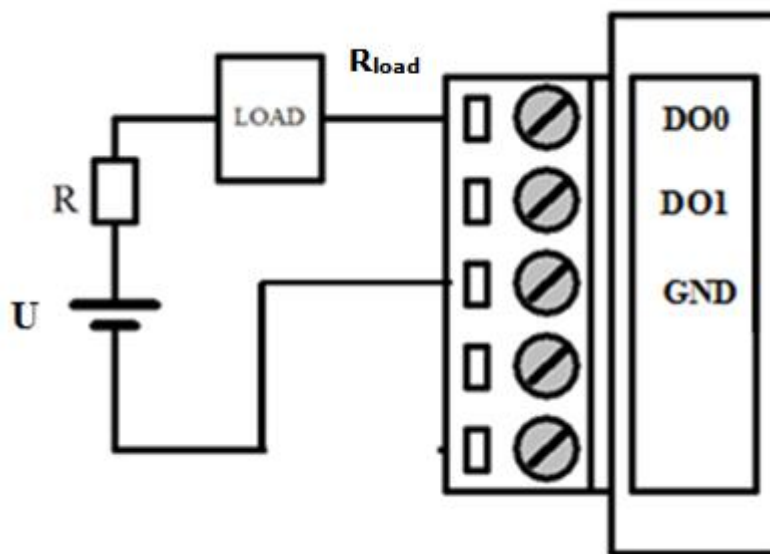


注意：干接点输入时，DGND 与 GND 要相连。

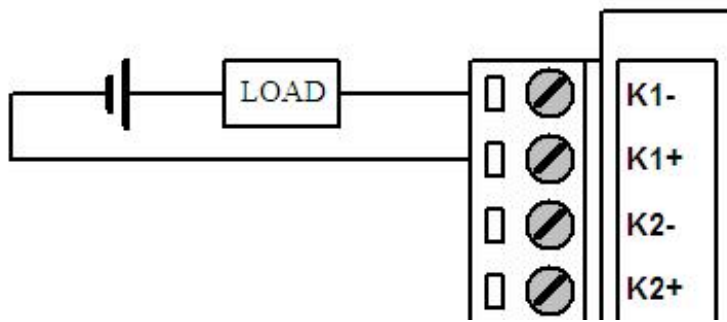
开关量输入接线图：(湿接点)



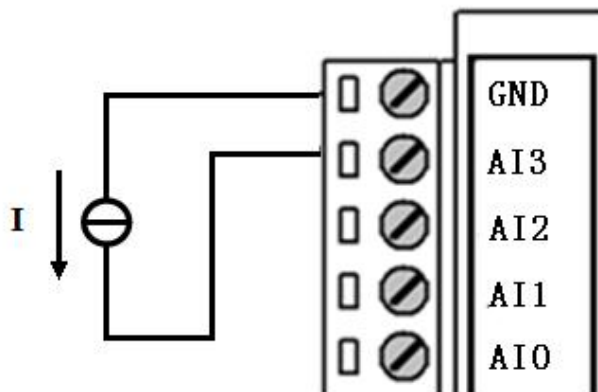
数字量输出接线图：(OC 门输出，额定驱动电流 50mA，额定驱动电压 35VDC；即 $R+R_{load}>20U$ 欧， $U\leq 35VDC$)



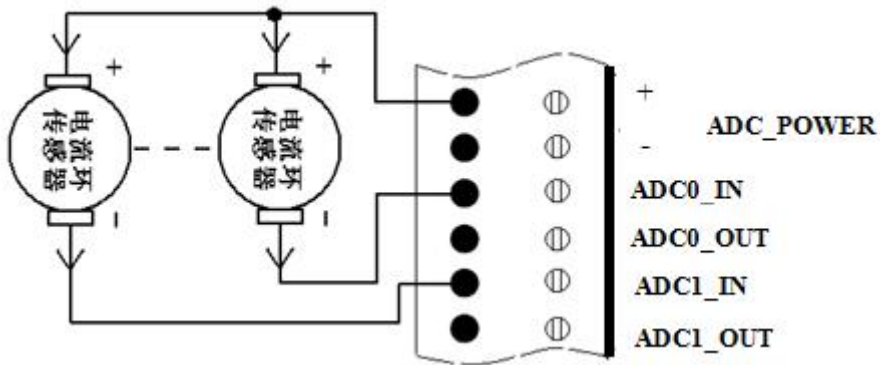
继电器输出接线图：(最大切换电压 30VDC，最大切换电流 1A，最大切换功率 30W)



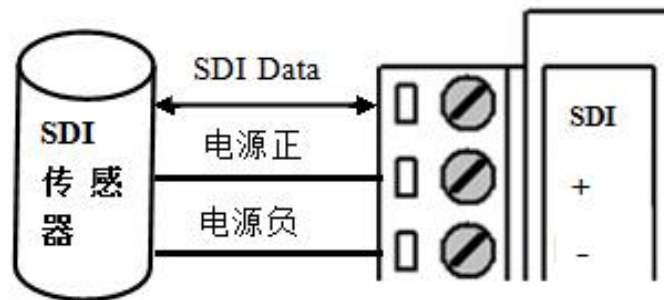
4-20mA 模拟量输入接线图：



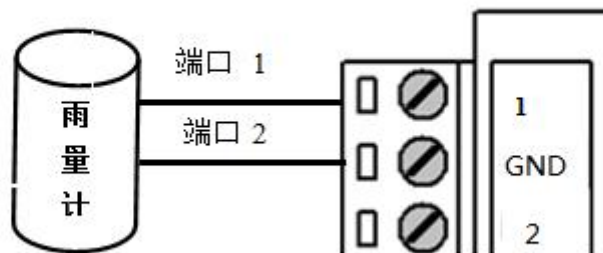
两线制电流环传感器接线图：（电流，4-20mA）



SDI 传感器接线图：



翻斗式雨量计接线图：



2.4. 电源说明

设备通常应用于复杂的外部环境。为了适应复杂的应用环境，提高系统的工作稳定性，设备采用了先进的电源技术。用户可采我司选配的 12VDC/1.5A 电源适配器给设备供电，也可以用直流 5~36V 电源给设备供电。当用户采用外加电源给设备供电时，必须保证电源的稳定性（纹波小于 300mV，并确保瞬间电压不超过 36V），并保证电源功率大于 4W 以上（不包含外接传感器和外接显示器的功耗，外接显示器的功耗不大于 4W）。

推荐使用选配的 12VDC/1.5A 电源。

2.5. 指示灯说明

设备提供一个指示灯：“SYS”。指示状态如下：

指示灯	状态	说明
SYS	灭	设备未上电或设备休眠
	常亮	设备工作异常
	闪烁	设备工作正常

2.6. 设备固定说明

设备外壳背面提供四个 M3 的固定螺丝孔，建议采用卡扣与导轨式安装固定。

2.7. 设备防雷说明

设备连接户外传感器（如雨量计、水位计等）时，建议采取防雷保护措施（如安装防雷器等），以提高设备的安全防护等级。

第三章 RTU 功能说明

主要有以下功能：

- ◆ 自报、查询、兼容和调试 4 种工作模式
- ◆ 定时采集预设的传感器数据
- ◆ 触发采集雨量数据
- ◆ 整点上报采集数据
- ◆ 预警触发加报数据
- ◆ 本地存储采集数据
- ◆ 人工置数
- ◆ 远程查询当前实时数据
- ◆ 远程查询时段数据
- ◆ 电池电压上报功能
- ◆ 图片拍照
- ◆ 短信数据备份
- ◆ 触摸屏(可选)、管理工具、串口工具、远程短信配置
- ◆ 支持远程管理功能，并可以实现远程参数配置、远程升级
- ◆ 支持主备中心，支持 8 路主备中心切换
- ◆ 支持 GPRS, SMS, NB-iot 北斗通信方式。
- ◆ 可配置报警关联动作，如关联继电器或 DO

3.1. 工作模式

传输模式应用有自报、兼容、查询、以及调试四种工作模式。

a) 自报工作模式

事件触发（被测要素值发生一定变化）时，遥测站主动发送数据；

定时触发时，遥测站应按规定的时间主动上报发送数据；

自报工作模式下 RTU 在整点上报和预警加报时上线，完成数据传输后又自动下线。自报主要应用于短时间通讯、长时间待机，因此在功耗上远远低于兼容式工作模式。自报模式下 GPRS 通讯模块处于休眠状态，可以通过短信进行远程修改配置参数。

b) 查询工作模式

中心站发出指令主要用于对遥测站进行数据查询、参数（状态）设置或设备控制；

遥测站响应指令，发送所查询的数据或状态、设置参数或执行控制设备指令并返回执行结果。

c) 兼容工作模式

表示同时包括查询和自报两种工作模式，

兼容式工作模式下 RTU 一开机启动就会自动连接服务中心，并且一直保持在线；

如果出现网络故障 RTU 设备就会自动重新连接。此模式下，监测管理平台可以进行召测、召拍等操作。

由于无线通信模块是一个比较耗电的单元，在自报模式下，RTU 只在小时报或加报报时候才会上线，否则会关闭其电源。在兼容模式下则会一直保持在线，此时功耗会较高。

d) 调试工作模式

调试模式下，主要用于 RTU 外接水位、雨量、摄像头等设备的安装测试。

安装测试的作用：

一是测试通信线路是否正常；

二是用于验证遥测站采集传输的正确性，并告诉中心站，测试数据只做检查用，不存储。

3.2. 定时采集预设置的传感器数据

支持最多 24 个通道配置，每个通道可配置成不同的硬件接口。传感器可以根据自身的通信接口，进行配置。目前支持 RS232, RS485, SDI-12, ADC 通信接口。每个通道可以配置预警阈值、上报间隔或报警关联等参数。

根据上报间隔进行定时采集传感器数据，并根据相应协议上报至监测平台。

3.3. 触发采集雨量数据

支持翻斗式雨量计，雨量计产生雨量触发信号，RTU 随时采集并记录雨量数据。

3.4. 整点上报采集数据

以下水文协议为例，整点上报的协议报文有小时报、均匀时段信息报和定时报等三种。

a) 小时报

遥测站按设定的报送间隔，以 1 小时为基本单位向中心站报送遥测站水文信息；

小时报是一种特定类型的定时报，用于以降水量、水位为主要监测要素的遥测站报送 1 小时为间隔的报文。

b) 均匀时段信息报

均匀时段水文信息报用于遥测站向中心站报送等间隔时段水文信息，按设定的均匀时段报时间间隔上报给中心站

c) 定时报

遥测站以时间为触发事件，按设定的定时报时间间隔向中心站报送实时水文信息；

定时报兼具有“平安报”功能，同时上报遥测站电源电压及报警等遥测站工作状态信息。

3.5. 预警触发加报实时数据

例如：

雨量报警 每个“加报时间间隔”时间段内，可能会有较大的降水量，如果加报时间间隔内累加的雨量超过“雨量阈值”，则将当前的雨量数据通过加报报上传给水文监测管理平台，从而能及时通过平台了解当地雨情在短时间内的细节变化。

水位报警 如果RTU采集的实时水位超过设置的“加报水位”，则将当前的水位数据通过加报报上传给水文监测管理平台，从而能及时通过平台了解当地水情的实时变化。

当达到设定的加报条件后，雨量和水位会按设置的报警时间间隔上报给水文监测管理平台。

同时，根据报警关联设置，对 DO 和继电器进行相应控制；

在报警短信配置的情况下，同时会向预设置的号码，发送报警短信。报警短信内容可设置。

3.6. 本地存储采集数据

RTU 会将所有采集雨量、水位数据都记录到本地固态存储器中，按照目前的数据格式，至少可以存储十年的历史数据。

历史数据可以通过 RTU 配置管理工具本地下载查看，需要 PC 通过配置 RS232 串口接入 RTU 设备，然后通过配置软件将数据读取出来，作为 Excel 表格文件保存到 PC 中，以

并查看详细的雨量、水位历史数据。

对于其他要素存储，可通过通道配置选项，来确定相应要素是否存储。

3.7. 人工置数

RTU 可以对雨量、水位数据进行人工置数，并上传到设备运维管理平台，人工置数数据只存储最后一次记录。

如果与原有的数据有冲突，则以人工置数为准。

3.8. 远程查询实时数据

远程查询功能可用于查询和兼容的工作模式下。

在兼容模式下，RTU 将一直保持 GPRS 在线。这样，监测平台就可以在必要的时候选择对某个 RTU 进行召测。

在查询模式下，RTU 可以接收平台召测命令，然后通过 GPRS 上线将数据上报给监测平台。

3.9. 远程查询时段数据

远程查询时段数据的作用主要是查询终端的某个时段数据。

3.10. 电池电压上报功能

由于RTU一般情况下是由蓄电池供电的，当电池老化后会出现电压下降的问题，导致设备不能正常工作。RTU可以读取输入电源的电压值，并在每次的传输中都将该值发送给监测管理平台。可以通过水利监测管理平台的实时数据指令操作查看到每个RTU的电池状况。

以并当电池的电压下降达到过低时，专业人员现场检查前方的充电装置和蓄电池是否正常，如果不正常，需及时进行处理。

3.11. 图片拍照

RTU 可以连接数字摄像头，并能实时接受监测管理平台的命令控制数字摄像头的拍摄动作，完成对监视目标的图片拍照功能。

图片通过 GPRS 数据传输给监测管理平台，报送摄像头拍摄的静态图片，通常是采用 JPG 格式。



3.12. 主备中心功能

最多支持八个中心，每个中心都可配置备份中心。当主中心连接不上时，则连接备份中心。主中心一旦连接上，则会断开备份中心。

3.13. 参数配置

配置工具配置 采用RTU配置工具软件来配置参数，需要用RS-232串口线将RTU配置串口（RS232-1）和PC的串口连接。在PC上运行RTU配置工具软件对设备进行参数配置等操作。

四信小助手APP配置 通过手机蓝牙连接到四信小助手APP实现所有参数配置。

远程平台配置 登录设备运维管理平台 V2.0，RTU 设备状态成功显示在线后，通过平台上“参数设置”功能模块，可以对需要配置参数的 RTU 设备进行远程平台配置。

远程短信配置 用户可以远程通过手机给设备上的 SIM 卡发送短信，对所需配置的参数发送特定格式的短信内容。

具体设置请参考下面[第五章 参数配置](#)

3.14. 远程管理

RTU的远程管理功能是通过其配套的设备运维管理平台来实现的。

设备运维管理平台可以实现数据接收、终端参数管理、程序升级功能。

RTU 支持扩展协议的远程参数设置，具体设置请参考设备运维管理平台“参数配置”。

RTU 可以远程升级应用程序，支持 TCP 与 UDP 方式。首先把需要升级的应用软件（版本号要高于当前的软件版本号）放在中心软件的安装目录下。其次需要配置远程升级的参数（需要升级的应用软件所在的服务器的 IP 与端口号），支持扩展协议配置与短信配置。

具体参数配置请参考程序升级的“远程升级”。

第四章 UI 界面

4.1. 开机界面

设备开机或是唤醒时，屏幕会显示开机界面；




4.2. 通道信息界面

开机界面显示后会自动进入通道信息界面，显示当前所有开启的通道采集的数据信息；



4.3. 主界面

主界面是主要功能模块的快捷入口，功能快捷有实时数据、参数配置、人工置数和系统信息等，点击通道信息界面中的返回按钮，可以回到主界面；



第五章 参数配置

RTU 参数支持本地触摸屏、蓝牙配置、配置工具软件、远程平台与短信配置。以下分别对这些配置做详细说明。

参数配置方式介绍

要让设备正常工作，必须对其进行正确的参数配置，参数配置方式有四种：

◆ 四信小助手App

App 通过蓝牙接入 RTU 遥测终端机设备，通过简单易上手的 APP 对设备进行参数设置，日志抓取、历史数据提取等功能。

◆ 配置工具软件

该软件通过RS232串口与RTU设备连接，从而通过直观的界面化操作完成对RTU设备的参数配置、历史数据提取等功能。

◆ 本地触摸屏配置

通过终端自身的 4.3 寸显示屏对RTU 设备的参数配置等功能

◆ 远程平台配置

用户通过平台上“参数设置”功能模块，对需要配置参数的 RTU 设备进行远程平台配置。

◆ 短信配置

用户通过手机给设备对应的 SIM 卡发送短信信息，短信内容按 AT 指令填写发送，设备成功接收短信后，更改配置参数并通过短信应答结果。

注：配置工具详细使用说明请见附件《F9164 系列遥测终端配置工具使用说明书》

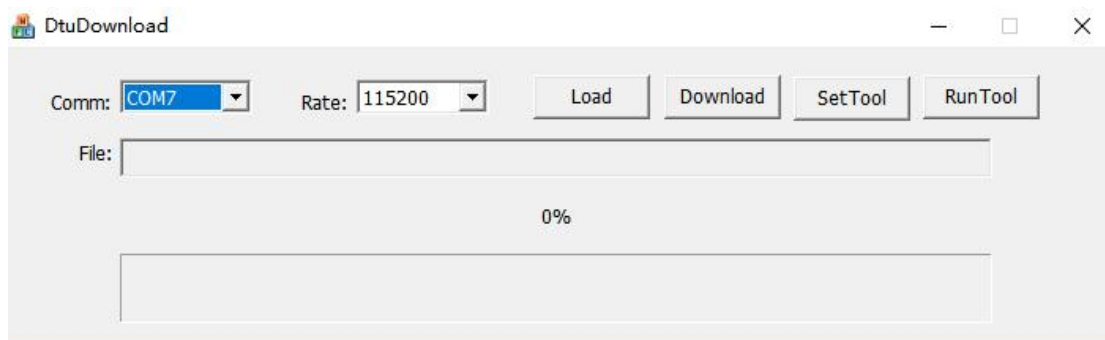
第六章 程序升级

6.1. 本地升级

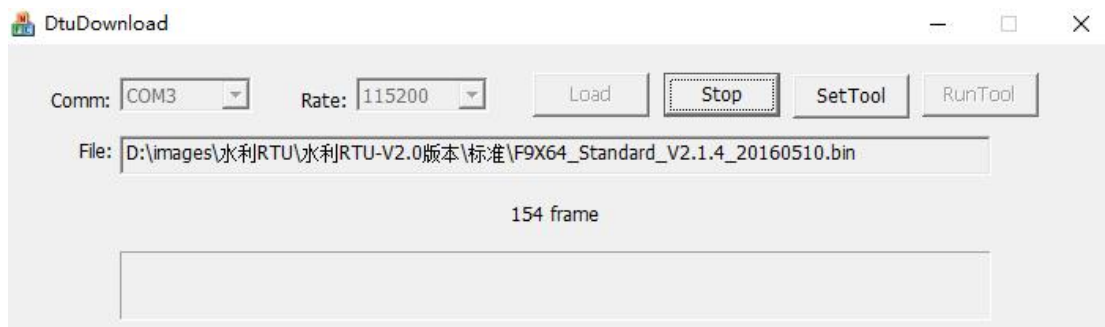
6.1.1. 串口升级

用出厂提供的 RS232 串口线或者 RS232-485 转换线把 DTU 和用于升级的 PC 连接起来，暂时不要给 DTU 上电

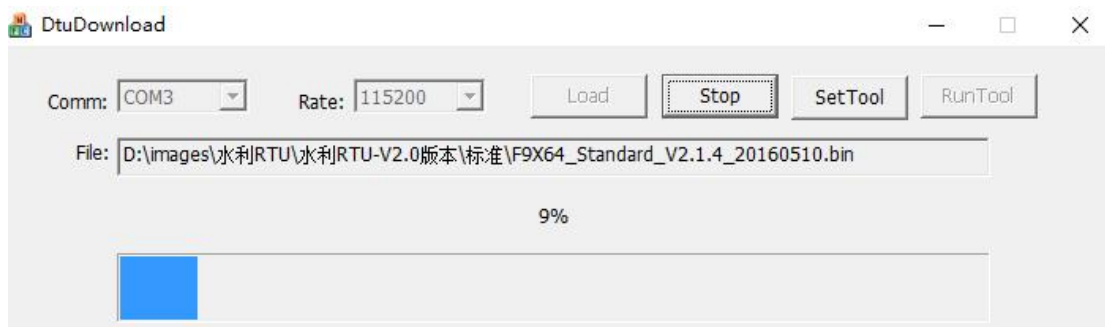
步骤 1. 打开四信 DTU 软件下载工具“DtuDownload.exe”



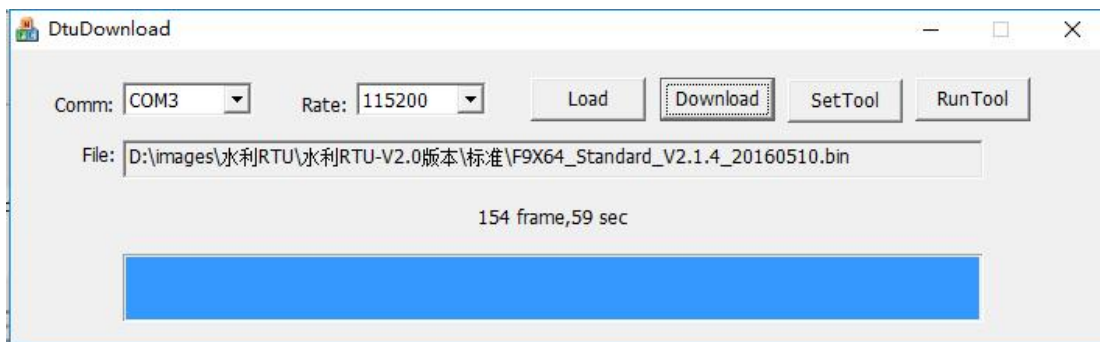
步骤 2. OPEN 打开 RTU 设备对应的串口和点击“Load”选择需要升级的程序 BIN 文件，点击“DOWN”功能按钮，下载文件并升级，提示下图界面，表示升级准备好了。



步骤 3. RTU 设备重新上电，程序开始升级



步骤 4. RTU 程序升级完成后，提示如下图所示，说明程序烧写成功



程序升级成功之后就可以对 RTU 设备进行所需要的参数配置

步骤 5. RTU 程序升级完成后，再次点击“Download”，可进入下一台设备的升级准备

6.1.2. TF 卡升级

步骤 1. 设备关机；

步骤 2. 将 app 的 bin 文件改名为 “appupdate.bin”放到 TF 卡根目录下；

步骤 3. 插入 TF 卡；

步骤 4. 设备重新上电；（只要版本不同就会自动进行升级）

6.2. 远程升级

需要远程升级时，请先本公司联系，获得升级软件版本号以及升级软件所在服务器的地址。

步骤 1. 将要升级的程序和远程升级软件放在同一个文件夹下



步骤 2. 打开升级中心软件，端口设置为 5531



步骤 3. 点击“启动服务”功能按钮





步骤 4. 登录水文监测管理平台，鼠标移动到要升级的 RTU 设备，点击右键，跳出指令操作界面，选择“远程升级”.填写远程升级软件所在的服务器 IP 地址、端口和程序版本；



如果设备装配的 SIM 卡支持短信也可以通过给设备发送升级指令进行升级；短信格式为：

AT+UPDATE=En,IpAddr,Port,PortType,FileName[,LAN]

En:升级功能开关，0 关闭当前升级；1 启动升级；

IpAddr:升级服务器的 IP 地址或域名；

Port:服务端口号；

PortType:端口类型，支持 TCP 和 UDP；

FileName:升级的文件名，一般是.bin 文件；

LAN:如果设备使用以太网接入网络需要此参数，如果使用 GPRS 模块就不需要填写此参数；

例：

AT+UPDATE=1,218.85.131.36,5461,TCP,F9164-A.bin

步骤 5. 需要升级的设备自动连接到远程升级软件所在的服务器和端口，程序开始远程升级



步骤 6. 升级未完成时, 设备重启后再次连接到升级中心, 断点续传, 直到完成升级。提示升级结束。升级完成后, 设备再次连接到水文监测平台。



第七章 附录

超级终端

用户通过扩展 AT 命令（以下简称 AT 命令）的方式进行配置和管理：在这种配置方式下，用户只需要有串口通信的程序就可以配置设备的所有的参数，比如 WINDOWS 下的超级终端，LINUX 下的 minicom,putty 等，或者直接由用户的单片机系统对设备进行配置。在运用扩展 AT 命令对设备进行配置前需要让设备进入配置状态，其步骤请参考附录

下面以 WINDOWS 的超级终端为例，说明使设备进入配置状态的步骤。

1. 点击“开始”→“程序”→“附件”→“通讯”→“超级终端”



2. 输入连接名，选择“确定”

3. 选择连接到设备所采用的实际物理串口，选择“确定”



4. 如下图配置超级终端，并选择“确定”。

通信速率：115200

数据位：8

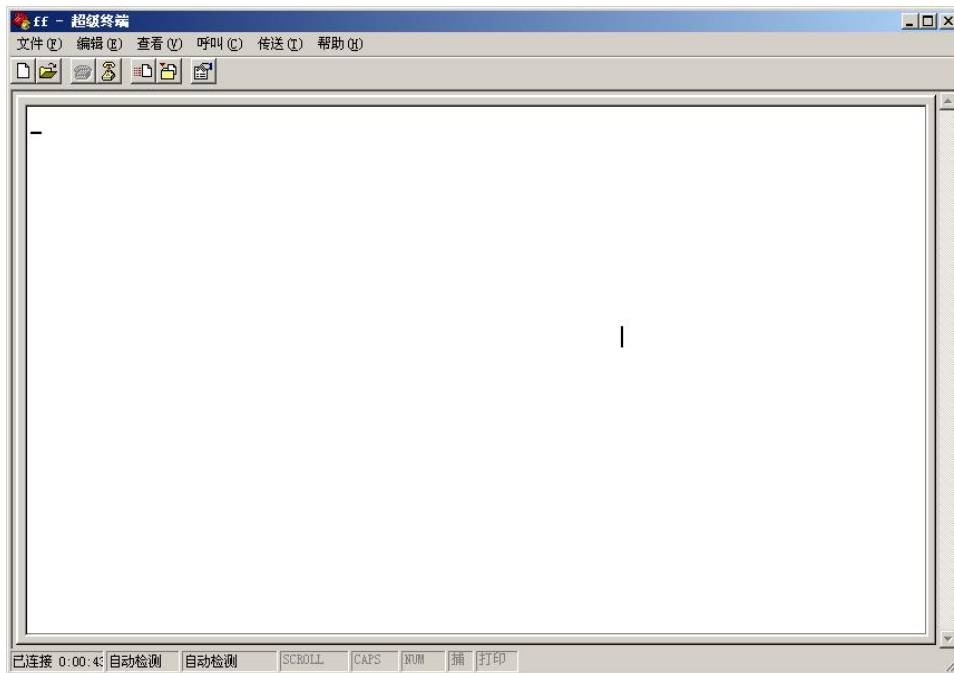
奇偶校验：无

停止位：1

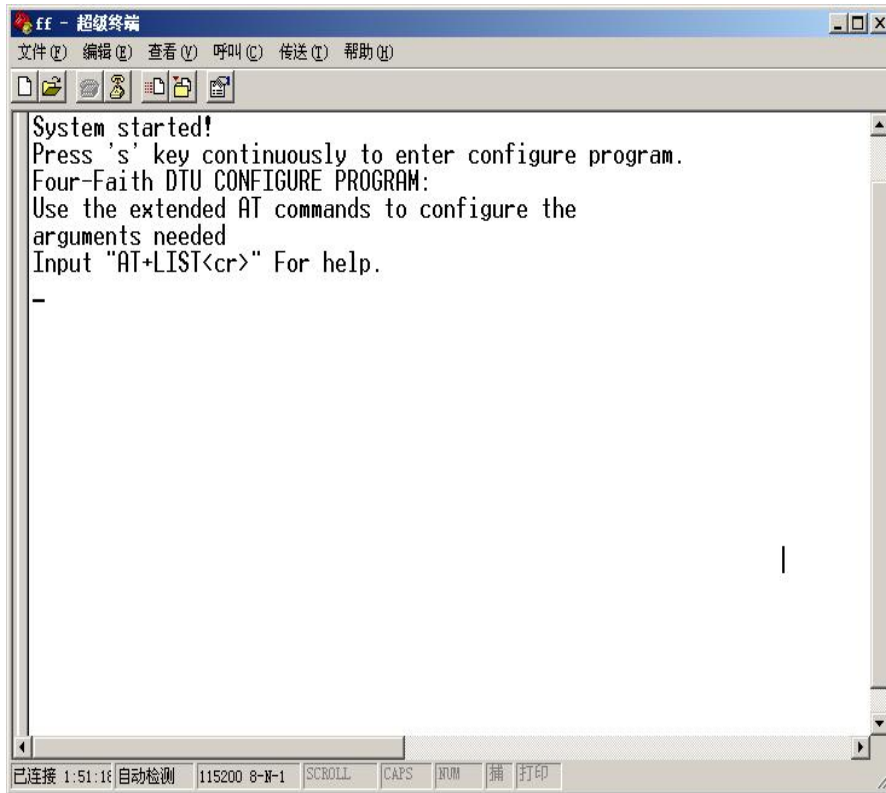
数据流控：无



5. 此时超级终端正常运行起来了。



6. 重新给设备上电，并一直按住键盘的's'键，直到设备进入配置状态。



至此，设备已经成功进入配置状态，可以用扩展 AT 命令对设备进行参数配置了。

注：每条扩展 AT 命令都应以回车符做为结束。